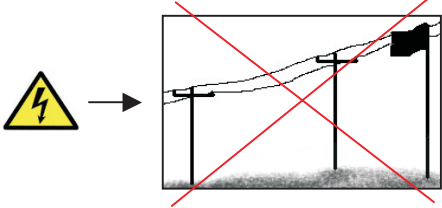
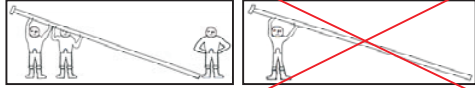





















> 80 KM/H










| | | | | | |
|---|----|---|---------|--|----|
|  | 1x |  | 1x |  | 1x |
|  | 1x |  | 1x |  | 1x |
|  | 2x |  | 1x |  | 1x |
|  | 2x |  | 2x |  | 1x |
|  | 1x |  | 1x |  | 1x |
|  | 1x |  | 5x / 7x | | |


1.




2.




3.




4.




5.




6.




7.




8.




9.



10.



11.



12.

