
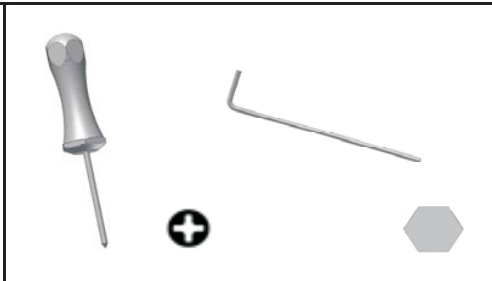
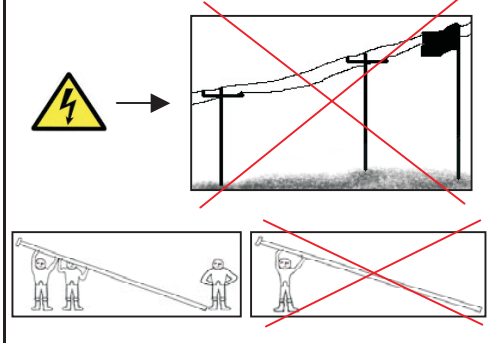

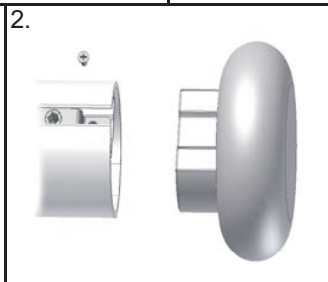
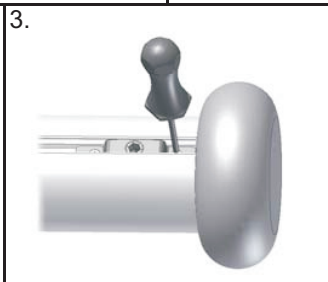
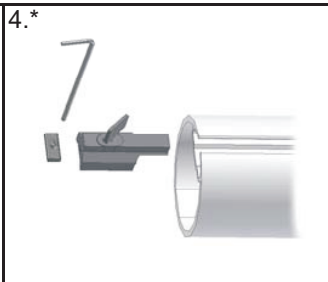
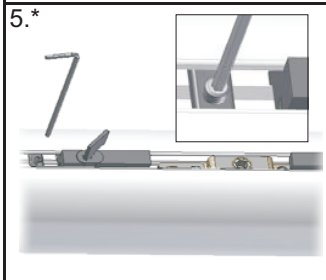
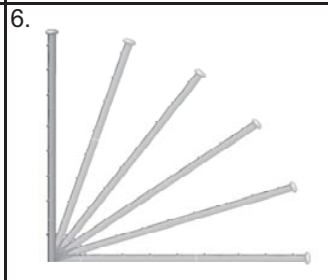

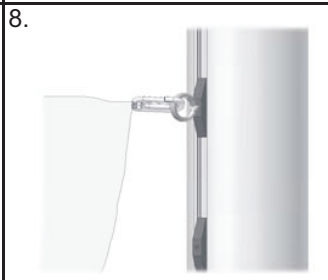


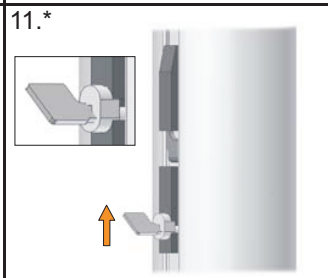
 <p>> 80 KM/H</p> <p>⚡</p>			
		<p>7x / 8x</p> <p>1x</p> <p>1x</p> <p>1x</p>	
<p>1.</p> 	<p>2.</p> 	<p>3.</p> 	<p>4.*</p> 
<p>5.*</p> 	<p>6.</p> 	<p>7.</p> 	<p>8.</p> 
<p>9.</p> 	<p>10.</p> 	<p>11.*</p> 	<p>12.*</p> 