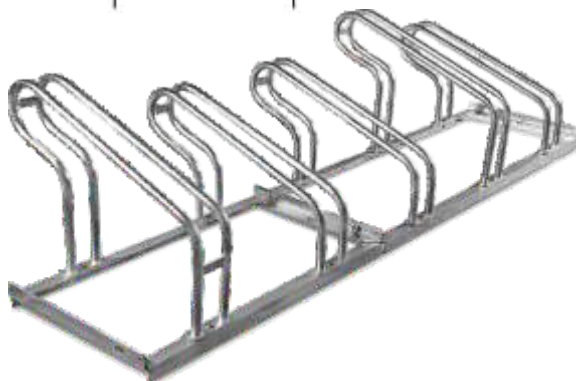
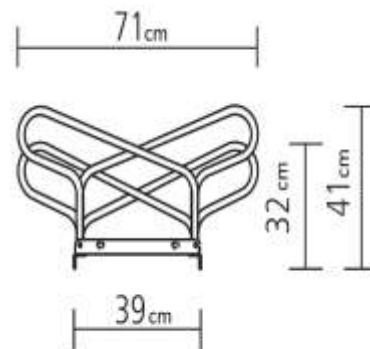
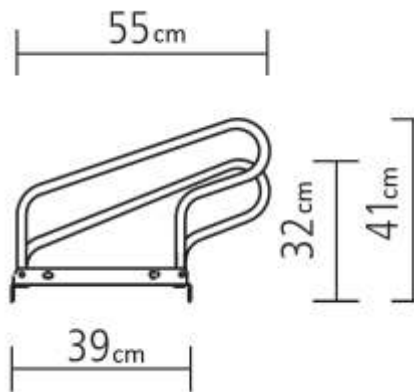


Fahrradreihenanlage Modell NILOS, verschraubt oder verschweißt

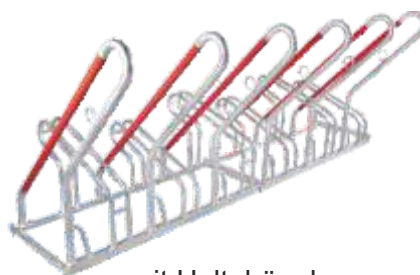
Material:	Stahl SRJ 235, alt St 37
Einstellwinkel:	90° oder 45°, einseitig oder doppelseitig
Grundrahmen:	Winkeleisen 30 x 30 mm
Haltebügel:	Stahlrohr Ø 18 mm, verschraubt oder verschweißt
Anordnung:	hoch / tief, wahlweise mit zusätzlichem Haltebügel
Radabstand:	450 mm
Reifenbreite:	bis 55 mm
Einstellplätze:	2 - 6 Plätze einseitig, 6 - 12 Plätze doppelseitig
Längen:	700 mm bis 2100 mm bei 90°, 900 mm bis 2700 mm bei 45°
Korrosionsschutz:	Feuerverzinkung nach DIN EN ISO 1461, Schichtdicke mindestens 55 µ



90° Einstellung



45° Einstellung



mit Haltebügel