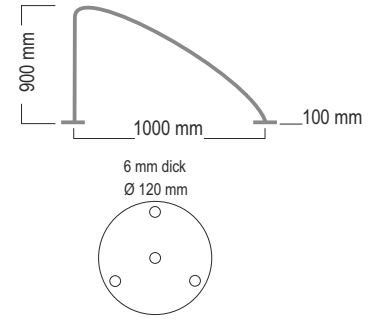


## MODELL COLICO - Fahrradanhlenbügel -

Modell **COLICO** als Fahrradanhlenbügel, mit gebogenem Anlenrohr, feuerverzinkt, Rohr  $\varnothing$  48 mm, mit einer Wandstärke von 2,5 mm, aus einem Stück gebogen.

Höhe 900 mm über Flur, mit angeschweißter Fußplatte, zum Aufdübeln oder Höhe 1200 mm zum Einbetonieren. Breite 1000 mm



Versandhinweis: 

zum Aufdübeln	Artikel-Nr.:	Gewicht kg
feuerverzinkt	F290301	7,0
beschichtet in Standard-RAL	F290301/B	7,0

zum Einbetonieren	Artikel-Nr.:	Gewicht kg
feuerverzinkt	F290302	7,0
beschichtet in Standard-RAL	F290302/B	7,0

## MODELL CUBITUM - Fahrradanhlenbügel -

Fahrrad-Anhlenbügel aus feuerverzinktem Rohr  $\varnothing$  48 mm, im Viertelkreis gebogen, mit angeschweißtem, geradem Standfuß.

**Befestigung:**  
Zum Einbetonieren

**Ausführungen:**  
feuerverzinkt oder zusätzlich in unseren Standard-RAL- Farben pulverbeschichtet

**Abmessungen:**  
Länge 1400 mm,  
Höhe über Flur 850 mm  
Gesamthöhe 1200 mm



Versandhinweis: 

Fahrradbügel CUBITUM	Artikel-Nr.:	Gewicht
feuerverzinkt	140467	8 kg
beschichtet in unseren Standard-RAL-Farben	140468	8 kg