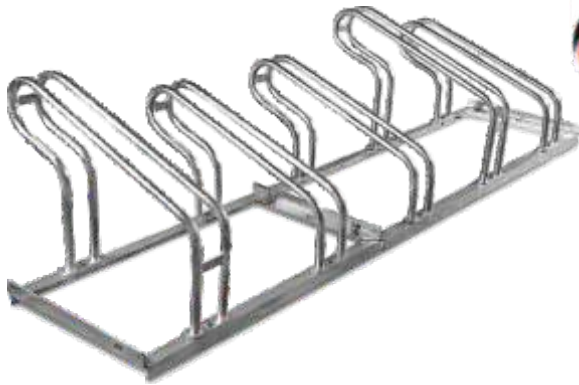


MODELL NILOS - verschraubt -

Meistverkaufte Fahrradständer - Reihenanlage, zerlegbar und erweiterbar. Grundrahmen aus Winkeleisen 30 x 30 mm, stirnseitig mit Winkeleisen zur Anlagenerweiterung und Bodenbefestigung. Haltebügel aus 18 mm Stahlrohr. Radabstand 350 mm. Durch die Hoch- / Tiefeinstellung ist eine platzsparende Einstellung gewährleistet.

Einseitige- oder doppelseitige Liefermöglichkeit. **Auf Anfrage auch in Edelstahl lieferbar.**

Zerlegt in Karton einschl. Montagematerial zur Verschraubung der Haltebügel angeliefert, deshalb schneller und preiswerter Versand durch Paketdienst.



Versandhinweis:

einseitige Einstellung	Artikel-Nr.:	Gewicht kg
3 Plätze, Länge 1050 mm	F24001	8,7
4 Plätze, Länge 1400 mm	F24007	12,6
5 Plätze, Länge 1750 mm	F24008	15,0
6 Plätze, Länge 2100 mm	F24009	17,4

Versandhinweis:

doppelseitige Einstellung	Artikel-Nr.:	Gewicht kg
10 Plätze, Länge 1750 mm	F24016	19,2
12 Plätze, Länge 2100 mm	F24017	20,4

Befestigungsmaterial	Artikel-Nr.:
1 Paar Bodenanker mit Schrauben und Muttern	140285
1 Paar Bodenmontagewinkel mit Schrauben und Muttern	140286

MODELL NILOS - verschweißt -

Fahrradständer - Reihenanlage wie oben beschrieben, jedoch komplett verschweißt. Auch hier ist die Lieferung als einseitige und doppelseitige Einstellung möglich. Der Versand ist allerdings nur über Spedition möglich.

Auf Anfrage auch in Edelstahl lieferbar.

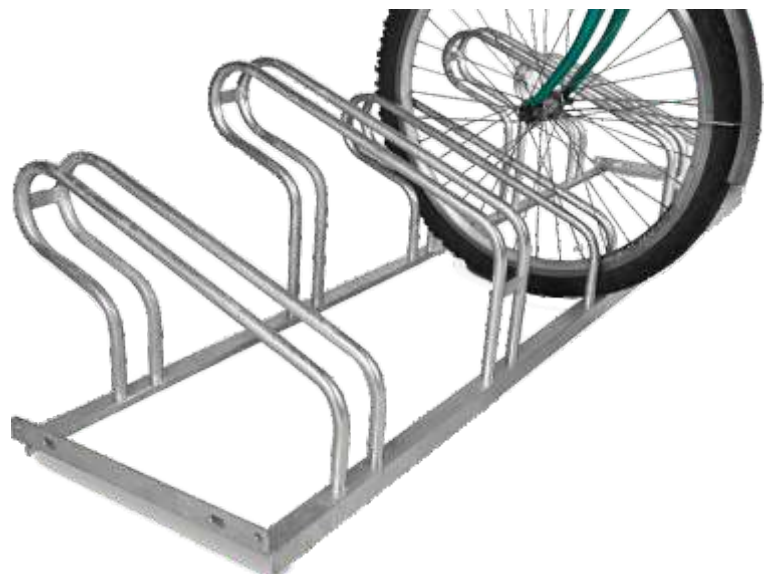
Versandhinweis:

einseitige Einstellung	Artikel-Nr.:	Gewicht kg
3 Plätze, Länge 1050 mm	140278	8,7
4 Plätze, Länge 1400 mm	140279	12,6
5 Plätze, Länge 1750 mm	140280	15,0
6 Plätze, Länge 2100 mm	140281	17,4

Versandhinweis:

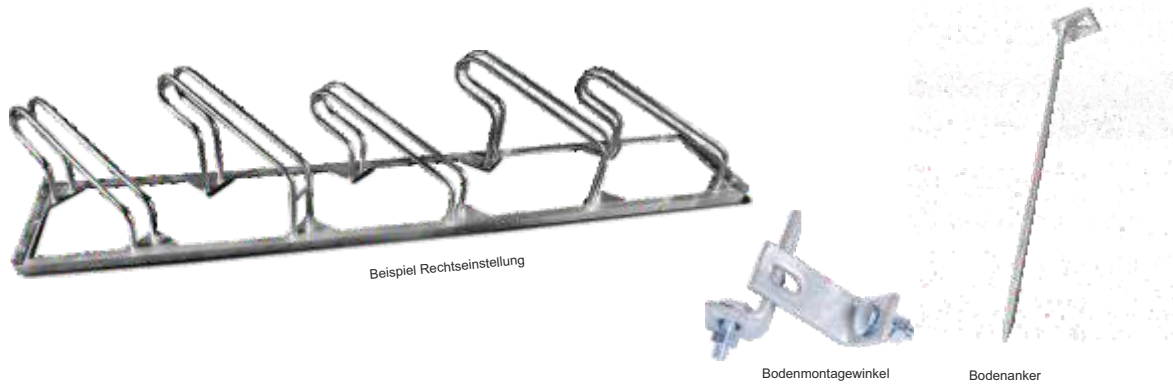
doppelseitige Einstellung	Artikel-Nr.:	Gewicht kg
10 Plätze, Länge 1750 mm	140283	19,2
12 Plätze, Länge 2100 mm	140284	20,4

Befestigungsmaterial	Artikel-Nr.:
1 Paar Bodenanker mit Schrauben und Muttern	140285
1 Paar Bodenmontagewinkel mit Schrauben und Muttern	140286



MODELL NILOS - Schrägeinstellung verschweißt -

Fahrradständer - Reihenanlage, ebenfalls komplett verschweißt, aber die Radeinstellung erfolgt in 45°. Radabstand 450 mm. Einstand rechts oder links möglich. Versand nur durch Spedition.



Versandhinweis: 

Linkeinstellung	Artikel-Nr.:	Gewicht kg	Rechteinsteilung	Artikel-Nr.:	Gewicht kg
4 Plätze, Länge 1800 mm	140287	12,6	4 Plätze, Länge 1800 mm	150136	12,6
5 Plätze, Länge 2250 mm	140288	15,0	5 Plätze, Länge 2250 mm	150137	15,0
6 Plätze, Länge 2700 mm	140289	17,4	6 Plätze, Länge 2700 mm	150138	17,4

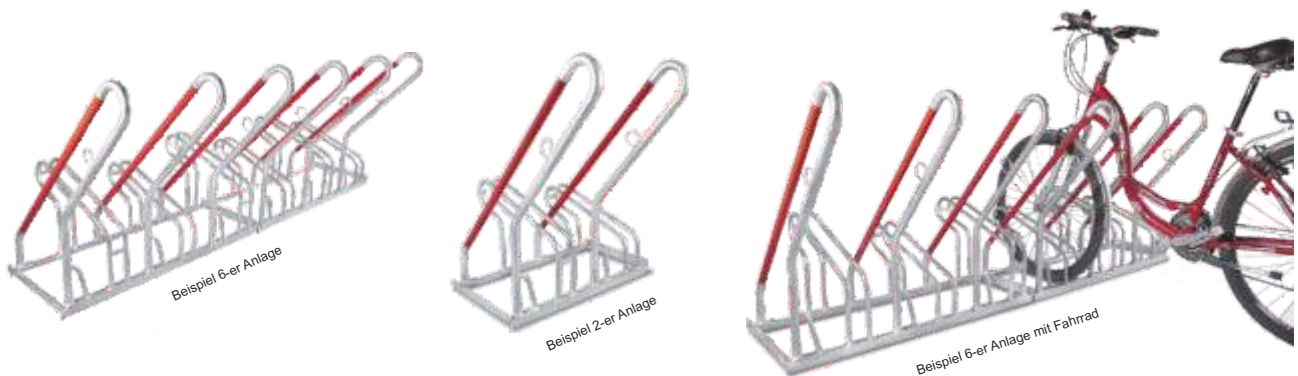
Befestigungsmaterial	Artikel-Nr.:
1 Paar Bodenanker mit Schrauben und Muttern	140285
1 Paar Bodenmontagewinkel mit Schrauben und Mutter	140286

MODELL NILOS - mit Anlehnbügel, verschraubt -

Fahrradständer - Reihenanlage, zerlegbar und erweiterbar, wie NILOS der Vorseite, jedoch zusätzlich mit Anlehnbügel mit rahmenschonender Schutzfolie in rot. Einstellung in 90°. Radabstand 350 mm, für Reifenbreite 55 mm geeignet. Der Versand erfolgt zerlegt, preisgünstig mit Paketversand.

Abmessungen:

2 Plätze LxBxH = 700x750x845 mm
4 Plätze LxBxH = 1400x750x845 mm
6 Plätze LxBxH = 2100x750x845 mm



Versandhinweis: 

einseitige Einstellung	Artikel-Nr.:	Gewicht kg	Befestigungsmaterial	Artikel-Nr.:
2 Plätze, Länge 700 mm	1600116	8,5	1 Paar Bodenanker mit Schrauben und Muttern	140285
4 Plätze, Länge 1400 mm	1600117	16,5	1 Paar Bodenmontagewinkel mit Schrauben und Muttern	140286
6 Plätze, Länge 2100 mm	1600118	23,5		